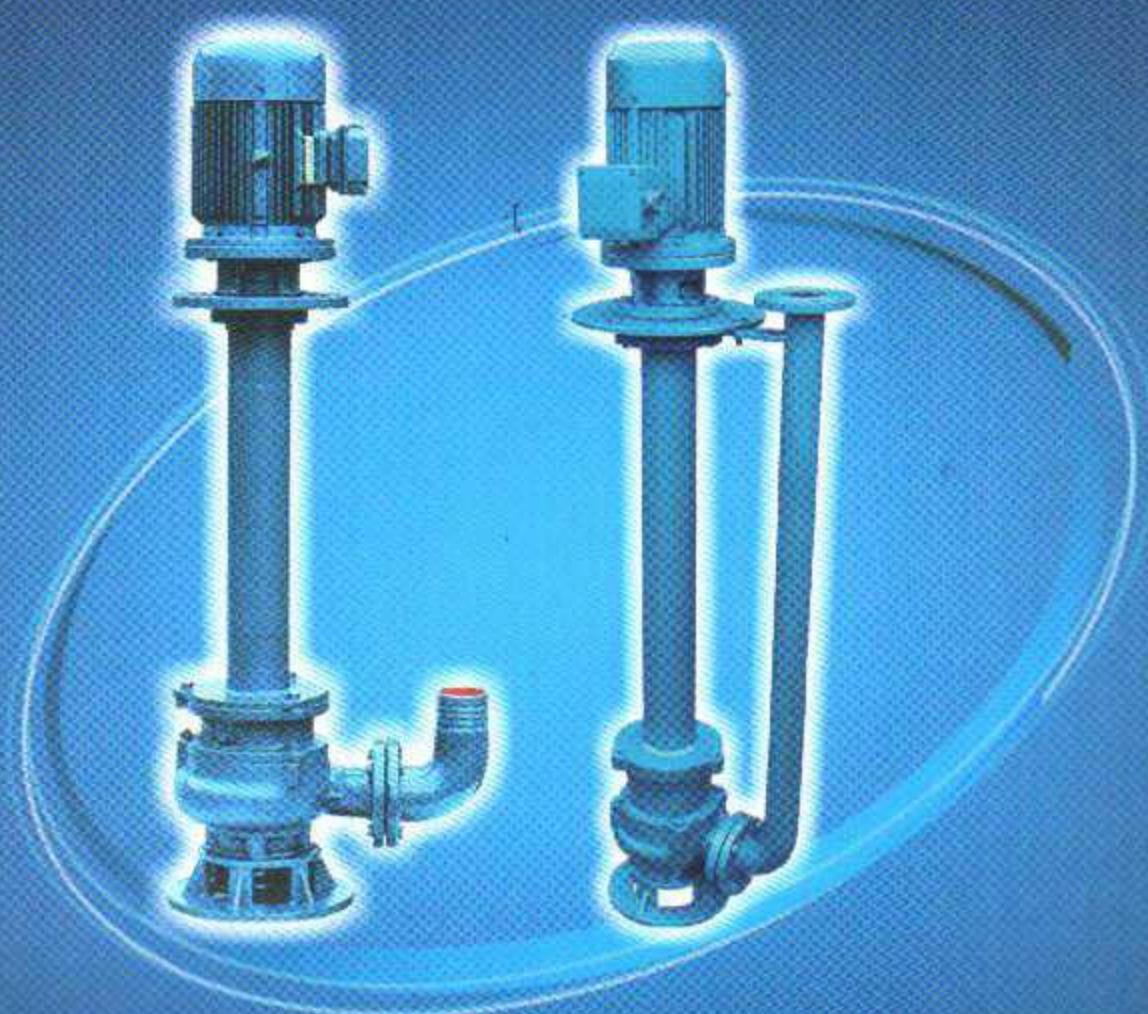


YW型
液下式排污泵
LIQUID-TYPE SEWAGE PUMP

Use Specification | 使用说明书



上海浙瓯泵阀制造有限公司

SHANGHAI ZHEOU PUMP VALVE MANUFACTURING CO.,LTD

一、产品概述

YW型无堵塞液下排污泵是在引进国内外先进技术的基础上，结合国内水泵的使用特点而研制成功的新一代泵类产品，具有节能效果显著、防缠绕、无堵塞等特点，在排送固体颗粒和长纤维垃圾方面，具有独特效果。

该系列泵采用独特叶轮结构和新型机械密封，能有效地输送含有固体物和化学纤维，叶轮与传统叶轮相比，该泵叶轮采及单流道式或双流道式，它类似于一截面大小相同的弯管，具有非常好的过流性，配以合理的蜗室，使得该泵具有效率高，过流效果好的特点，叶轮经动静平衡试验，使泵在运行中无振动。

该泵水力性能先进、成熟，产品经测试各项性能指标均达到有关标准规定，产品投放市场后以其独特的功效，可靠的性能，稳定的质量受到广大用户的欢迎和好评。

二、产品特点

- 1.采用大流道抗堵塞水力部件设计，大大提高污物通过能力，能有效地通过泵口径的5倍纤维物质和直径为泵口径约50%的固体颗粒。
- 2.设计合理，配套电机合理，效率高，节能效果显著。
- 3.机械密封采用双道串联密封，材质为硬质耐磨碳化钨，具有耐用、耐磨等特点，可以使泵安全连续运行8000小时以上。
- 4.泵结构紧凑，体积小，移动方便，安装简单等特点。
- 5.可根据用户需要配备液位自动控制柜，根据所需液位变化，自动控制泵的起动与停止，不需专人看管，使用极为方便。
- 6.泵为立式结构，工作时泵体浸在液体中因而很容易起动，不存在排气抽空问题，同时具有无泄漏等特点，液下深度可达0.5~7米。
- 7.接轴结构先进可靠，泵与电机采用联轴器联接，泵轴尺寸精密，保证了泵平稳运行，留有足够的安全系数。
- 8.在使用扬程范围内保证电机运行不过载。
- 9.泵有单管安装和双管安装两种，支承件有圆盘和方盘安装。

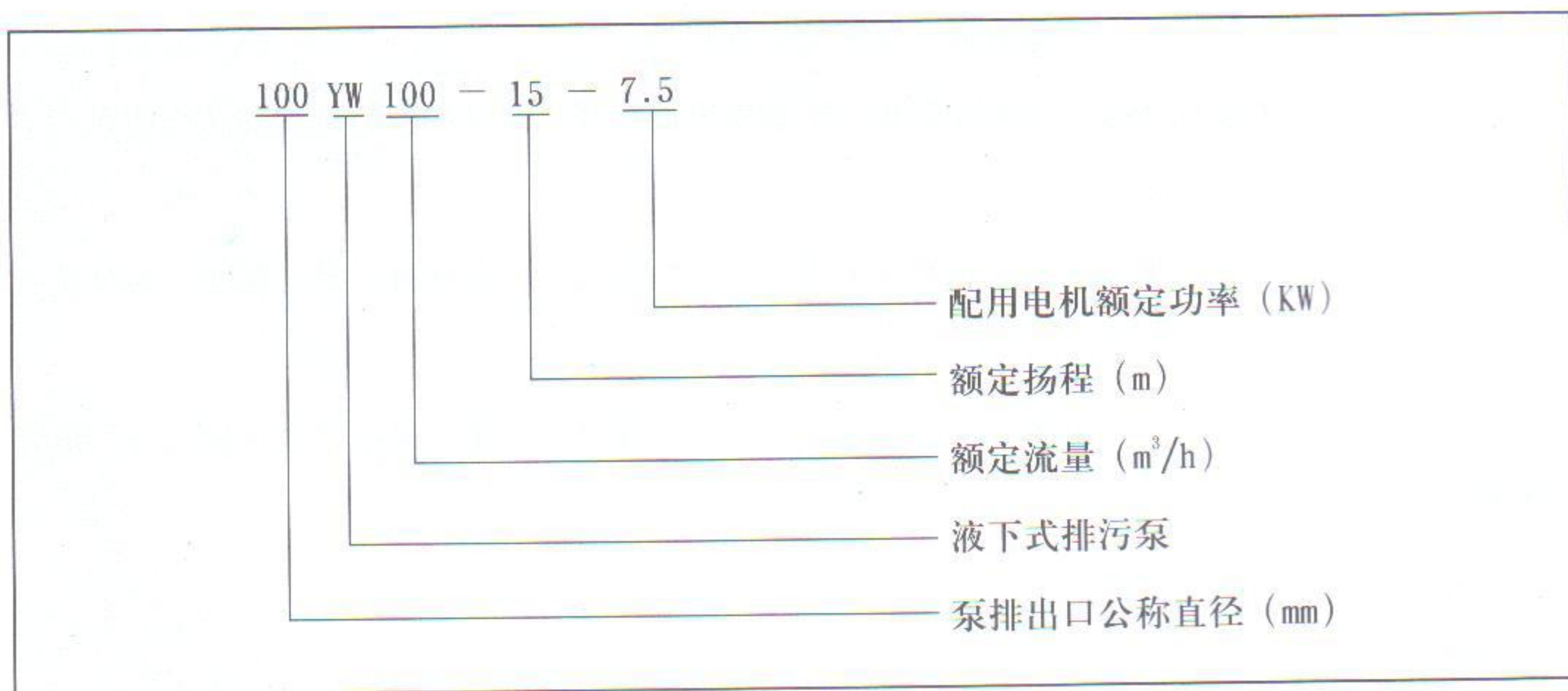
三、产品适用场合

1. 工厂商业严重污染废水的排放。
2. 城市污水处理厂排水系统。
3. 住宅区的污水排水站。
4. 人防系统排水站。
5. 医院、宾馆的污水排放。
6. 市政工程、建筑工地。
7. 勘探、矿山配套附机。
8. 农村沼气池、农田灌溉。
9. 自来水厂的给水装置。

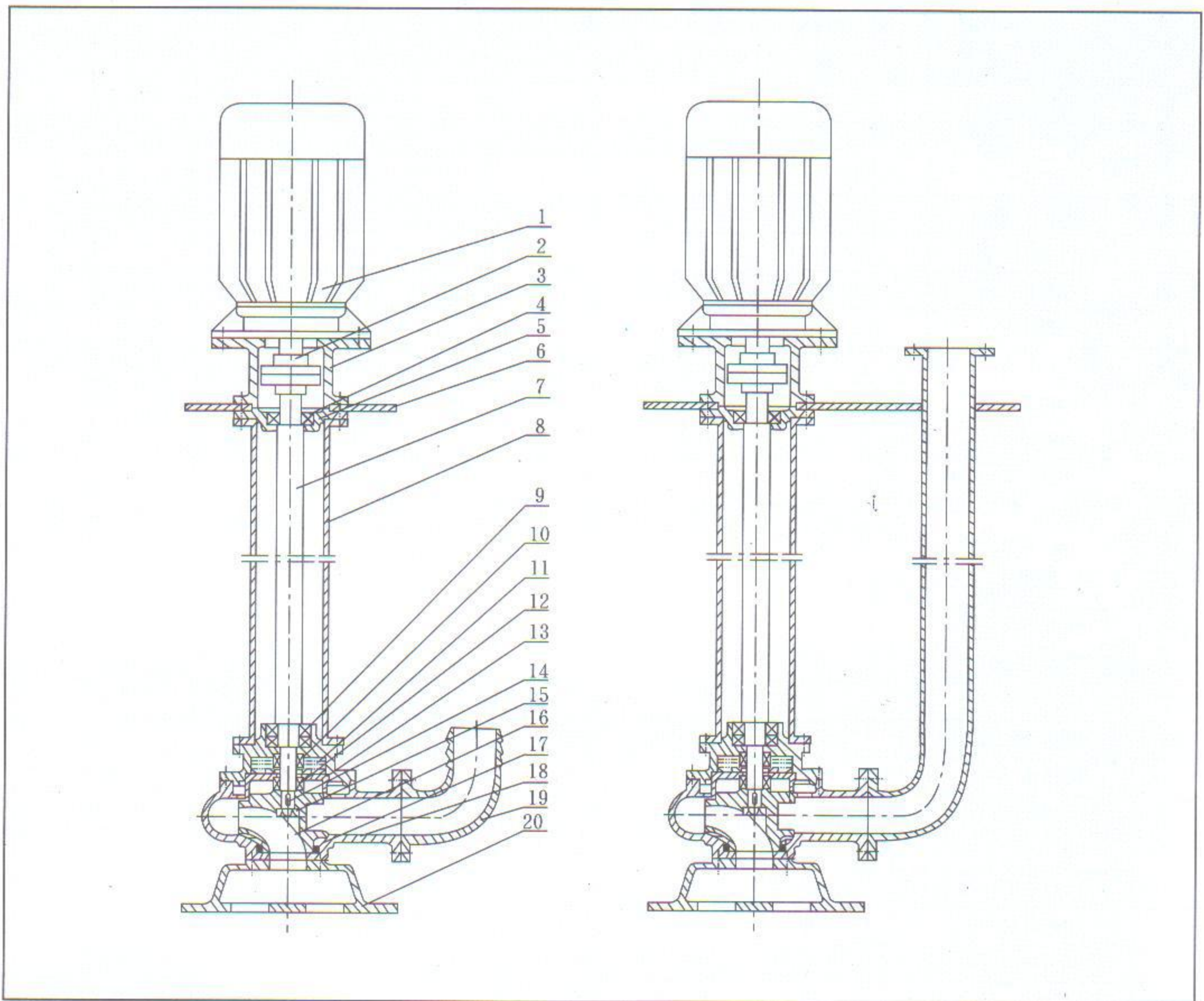
四、泵使用条件

1. 介质温度不超过60℃，重度为1~1.3Kg/dm³，PH值在5~9范围内。
2. 一般情况下，泵必须在使用扬程范围内使用，保证电机不超载，如需在全扬程范围使用，应在订货时另行注明，以便厂家制造。
3. 在运行过程泵电机电流不得超过电机的额定电流。
4. 如有特殊的温度、介质等要求，请在订货时注明输送介质的详细情况，以便厂家制造。

五、型号意义



六、结构示意图



1	电 机	8	支 撑 管	15	叶 轮 螺 母
2	联 轴 器	9	下 轴 承	16	叶 轮
3	电 机 座	10	上 机 械 密 封	17	密 封 环
4	上 轴 承	11	油 室	18	泵 体
5	上 轴 承 座	12	机 械 密 封	19	出 水 管
6	安 装 盘	13	后 盖 板	20	底 盘
7	加 长 轴	14	键		

七、性能参数表

序号	型号	口径 (mm)	流量 (m ³ /h)	扬程 (m)	功率 (kW)	转速 (r/min)	效率 (%)	使用扬程范围
1	25YW8-22-1.1	25	8	22	1.1	2825	38.5	10-22
2	32YW12-15-1.1	32	12	15	1.1	2825	40	8-15
3	40YW15-15-1.5	40	15	15	1.5	2840	45.1	6-15
4	40YW15-30-2.2	40	15	30	2.2	2840	48	15-30
5	50YW20-7-0.75	50	20	7	0.75	1390	54	3-7
6	50YW10-10-0.75	50	10	10	0.75	1390	56	4-10
7	50YW20-15-1.5	50	20	15	1.5	2840	55	6-15
8	50YW15-25-2.2	50	15	25	2.2	2840	56	10-25
9	50YW18-30-3	50	18	30	3	2880	58	15-30
10	50YW25-32-5.5	50	25	32	5.5	2900	53	17-32
11	50YW20-40-7.5	50	20	40	7.5	2900	55	20-40
12	65YW25-15-2.2	65	25	15	2.2	2840	52	6-15
13	65YW37-13-3	65	37	13	3	2880	55	6-13
14	65YW25-30-4	65	25	30	4	2890	58	15-30
15	65YW30-40-7.5	65	30	40	7.5	2900	56	20-40
16	65YW35-50-11	65	35	50	11	2930	60	35-50
17	65YW35-60-15	65	35	60	15	2930	63	40-60
18	80YW40-7-2.2	80	40	7	2.2	1420	52	3-7
19	80YW43-13-3	80	43	13	3	2880	50	5-13
20	80YW40-15-4	80	40	15	4	2890	57	6-15
21	80YW65-25-7.5	80	65	25	7.5	2900	56	12-25
22	100YW80-10-4	100	80	10	4	1440	62	4-10
23	100YW110-10-5.5	100	110	10	5.5	1440	66	5-10
24	100YW100-15-7.5	100	100	15	7.5	1440	67	8-15
25	100YW85-20-7.5	100	85	20	7.5	1440	68	10-20
26	100YW100-25-11	100	100	25	11	1460	65	10-25
27	100YW100-30-15	100	100	30	15	1460	66	12-30
28	100YW100-35-18.5	100	100	35	18.5	1470	65	15-35
29	125YW130-15-11	125	130	15	11	1460	62	7-15
30	125YW130-20-15	125	130	20	15	1460	63	10-20
31	150YW145-9-7.5	150	145	9	7.5	1440	63	4-9
32	150YW180-15-15	150	180	15	15	1460	65	5-15
33	150YW180-20-18.5	150	180	20	18.5	1470	75	8-20
34	150YW180-25-22	150	180	25	22	1470	76	12-25
35	150YW130-30-22	150	130	30	22	1470	75	15-30
36	150YW180-30-30	150	180	30	30	1470	73	15-30
37	150YW200-30-37	150	200	30	37	1480	70	13-30

性能参数表(续)

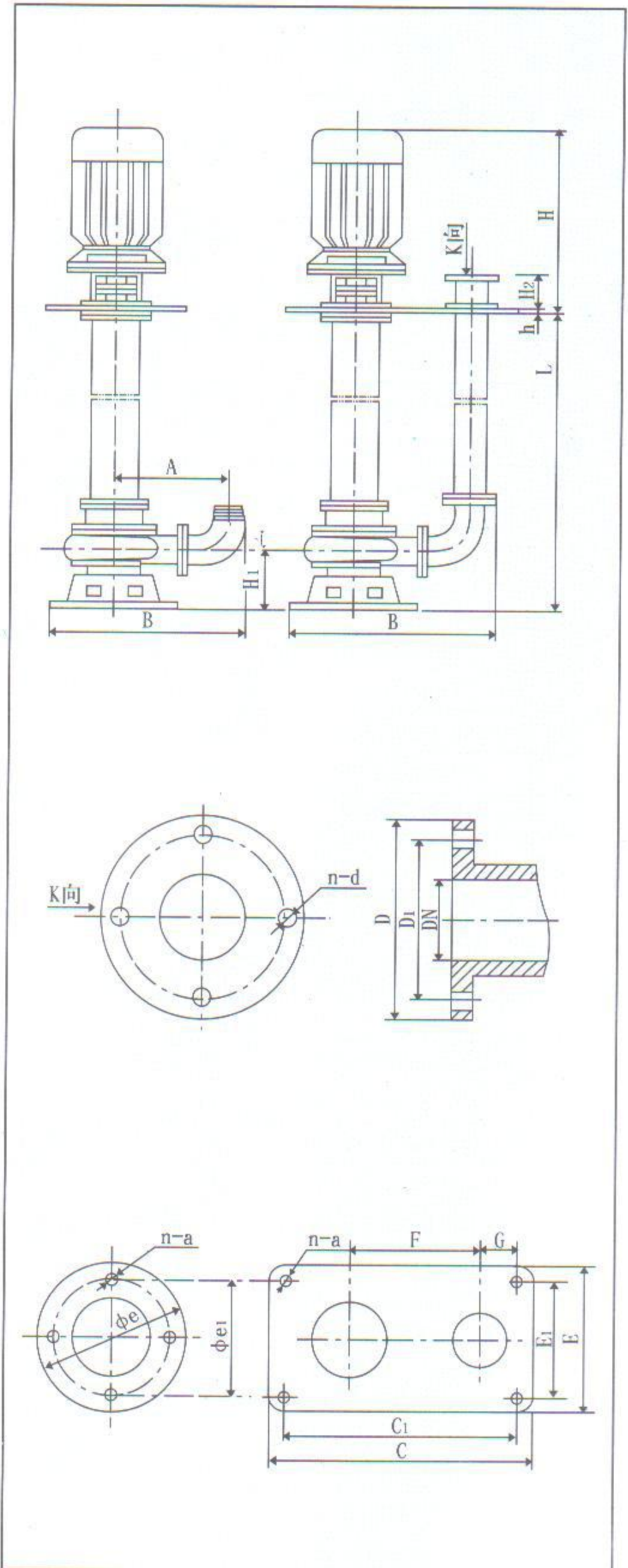
序号	型号	口径 (mm)	流量 (m ³ /h)	扬程 (m)	功率 (kW)	转速 (r/min)	效率 (%)	使用扬程范围
38	200YW300-7-11	200	300	7	11	970	73	3-7
39	200YW250-11-15	200	250	11	15	970	74	4-11
40	200YW400-10-22	200	400	10	22	1470	76	5-10
41	200YW400-13-30	200	400	13	30	1470	73	6-13
42	200YW250-15-18.5	200	250	15	18.5	1470	72	7-15
43	200YW300-15-22	200	300	15	22	1470	73	8-15
44	200YW250-22-30	200	250	22	30	1470	71	12-22
45	200YW350-25-37	200	350	25	37	1480	75	10-25
46	200YW400-30-45	200	400	30	45	1480	70	13-30
47	250YW600-9-30	250	600	9	30	980	74	3-9
48	250YW600-12-37	250	600	12	37	1480	78	5-12
49	250YW600-15-45	250	600	15	45	1480	75	6-15
50	250YW600-20-55	250	600	20	55	1480	73	8-20
51	250YW600-25-75	250	600	25	75	1480	73	12-25
52	300YW800-12-45	300	800	12	45	980	76	5-12
53	300YW500-15-45	300	500	15	45	980	70	7-15
54	300YW800-15-55	300	800	15	55	980	73	8-15
55	300YW600-20-55	300	600	20	55	980	75	10-20
56	300YW800-20-75	300	800	20	75	980	78	12-20
57	300YW950-20-90	300	950	20	90	980	80	11-20
58	300YW1000-25-110	300	1000	25	110	980	82	12-25
59	350YW1100-10-55	350	1100	10	55	980	84.5	4-10
60	350YW1500-15-90	350	1500	15	90	980	82.5	6-15
61	350YW1200-18-90	350	1200	18	90	980	83.1	8-18
62	350YW1100-28-132	350	1100	28	132	740	83.2	15-28
63	350YW1000-36-160	350	1000	36	160	740	78.5	20-36
64	400YW1500-10-75	400	1500	10	75	980	82.1	3-10
65	400YW2000-15-132	400	2000	15	130	740	85.5	6-15
66	400YW1700-22-160	400	1700	22	160	740	82.1	10-22
67	400YW1500-26-160	400	1500	26	160	740	83.5	12-26
68	400YW1700-30-200	400	1700	30	200	740	83.5	15-30
69	400YW1800-32-250	400	1800	32	250	740	82.1	17-32
70	500YW2500-10-110	500	2500	10	110	740	82	2-10
71	500YW2600-15-160	500	2600	15	160	740	83	4-15
72	500YW2400-22-220	500	2400	22	220	740	84	8-22
73	500YW2600-24-250	500	2600	24	250	740	82	10-24

八、安装尺寸表

序号	型号	D	D1	DN	n-d	B	H1	L	h	H2	H	A
1	25YW8-22-1.1	120	90	25	4-φ14	305	110	1-5	16	70	380	195
2	32YW12-15-1.1	120	90	32	4-φ14	305	110	1-5	16	70	380	195
3	40YW15-15-1.5	130	100	40	4-φ14	340	120	1-5	18	80	400	215
4	40YW15-30-2.2	130	100	40	4-φ14	340	120	1-5	18	80	400	215
5	50YW20-7-0.75	140	110	50	4-φ14	370	125	1-5	18	80	380	225
6	50YW10-10-0.75	140	110	50	4-φ14	370	125	1-5	18	80	380	225
7	50YW20-15-1.5	140	110	50	4-φ14	345	120	1-5	18	80	410	215
8	50YW15-25-2.2	140	110	50	4-φ14	345	120	1-5	18	80	430	215
9	50YW18-30-3	140	110	50	4-φ14	370	125	1-5	18	80	450	225
10	50YW25-32-5.5	140	110	50	4-φ14	410	155	1-5	20	80	500	255
11	50YW20-40-7.5	140	110	50	4-φ14	410	155	1-5	20	80	520	255
12	65YW25-15-2.2	160	130	65	4-φ14	410	125	1-5	18	80	430	260
13	65YW37-13-3	160	130	65	4-φ14	410	125	1-5	18	80	450	260
14	65YW25-30-4	160	130	65	4-φ14	420	125	1-5	18	80	460	270
15	65YW30-40-7.5	160	130	65	4-φ14	450	155	1-5	20	80	500	290
16	65YW35-50-11	160	130	65	4-φ14	460	165	1-5	22	100	600	290
17	65YW35-60-15	160	130	65	4-φ14	460	165	1-5	22	100	630	290
18	80YW40-7-2.2	190	150	80	4-φ18	490	165	1-5	22	100	430	325
19	80YW43-13-3	190	150	80	4-φ18	445	165	1-5	22	100	450	295
20	80YW40-15-4	190	150	80	4-φ18	445	165	1-5	22	100	460	395
21	80YW65-25-7.5	190	150	80	4-φ18	490	165	1-5	22	100	500	325
22	100YW80-10-4	210	170	100	4-φ18	620	175	1-7	22	100	460	420
23	100YW110-10-5.5	210	170	100	4-φ18	650	185	1-7	22	100	520	420
24	100YW100-15-7.5	210	170	100	4-φ18	650	185	1-7	22	100	550	420
25	100YW85-20-7.5	210	170	100	4-φ18	650	185	1-7	22	100	550	420
26	100YW100-25-11	210	170	100	4-φ18	710	210	1-7	22	100	630	450
27	100YW100-30-15	210	170	100	4-φ18	740	225	1-7	22	100	740	485
28	100YW100-35-18.5	210	170	100	4-φ18	740	225	1-7	22	100	800	485
29	125YW130-15-11	240	200	125	8-φ18	740	225	1-7	22	140	600	470
30	125YW130-20-15	240	200	125	8-φ18	740	225	1-7	22	140	660	470
31	150YW145-9-7.5	265	225	150	8-φ18	740	225	1-7	22	140	530	480
32	150YW180-15-15	265	225	150	8-φ18	770	225	1-7	22	140	680	480
33	150YW180-20-18.5	265	225	150	8-φ18	780	225	1-7	22	140	730	480
34	150YW180-25-22	265	225	150	8-φ18	780	225	1-7	22	140	750	480
35	150YW130-30-22	265	225	150	8-φ18	860	225	1-7	22	140	750	520
36	150YW180-30-30	265	225	150	8-φ18	860	225	1-7	22	140	780	520
37	150YW200-30-37	265	225	150	8-φ18	860	225	1-7	22	140	780	520

安装尺寸表(续)

C × E	C1 × E1	F	G	n-a	φ e	φ e1
600 × 320	550 × 270	300	100	4-φ 14	300	265
600 × 320	550 × 270	300	105	4-φ 14	300	265
600 × 320	550 × 270	300	105	4-φ 14	300	265
600 × 320	550 × 270	300	105	4-φ 14	300	265
600 × 320	550 × 270	300	105	4-φ 14	300	265
600 × 320	550 × 270	300	105	4-φ 14	300	265
600 × 320	550 × 270	300	105	4-φ 14	300	265
600 × 320	550 × 270	300	105	4-φ 14	300	265
600 × 320	550 × 270	300	105	4-φ 14	300	265
600 × 320	550 × 270	300	105	4-φ 14	350	300
600 × 320	550 × 270	300	105	4-φ 14	350	300
600 × 320	550 × 270	300	105	4-φ 14	300	265
600 × 320	550 × 270	300	105	4-φ 14	300	265
600 × 320	550 × 270	300	105	4-φ 4	300	265
600 × 320	550 × 270	300	105	4-φ 14	350	300
600 × 320	550 × 270	300	105	4-φ 18	500	300
600 × 320	550 × 270	300	105	4-φ 18	500	420
600 × 320	550 × 270	300	105	4-φ 14	300	420
600 × 320	550 × 270	300	105	4-φ 14	300	265
600 × 320	550 × 270	300	105	4-φ 14	300	265
600 × 320	550 × 270	300	105	4-φ 18	350	265
720 × 380	610 × 320	390	130	4-φ 14	300	300
720 × 380	660 × 320	390	130	4-φ 14	350	265
720 × 380	660 × 320	390	130	4-φ 14	350	300
720 × 380	660 × 320	390	130	4-φ 14	350	300
720 × 380	660 × 320	390	130	4-φ 18	500	300
720 × 380	660 × 320	390	130	4-φ 18	500	420
720 × 380	660 × 320	390	130	4-φ 23	600	420
500 × 420	740 × 360	430	160	4-φ 18	500	520
500 × 420	740 × 360	430	160	4-φ 18	500	420
500 × 420	740 × 360	430	160	4-φ 18	350	420
500 × 420	740 × 360	430	160	4-φ 18	500	420
500 × 420	740 × 360	430	160	4-φ 23	600	520
500 × 420	740 × 360	430	160	4-φ 23	600	520
500 × 420	740 × 360	430	160	4-φ 23	600	520
500 × 420	740 × 360	430	160	6-φ 18	760	620
500 × 420	740 × 360	430	160	6-φ 18	700	620

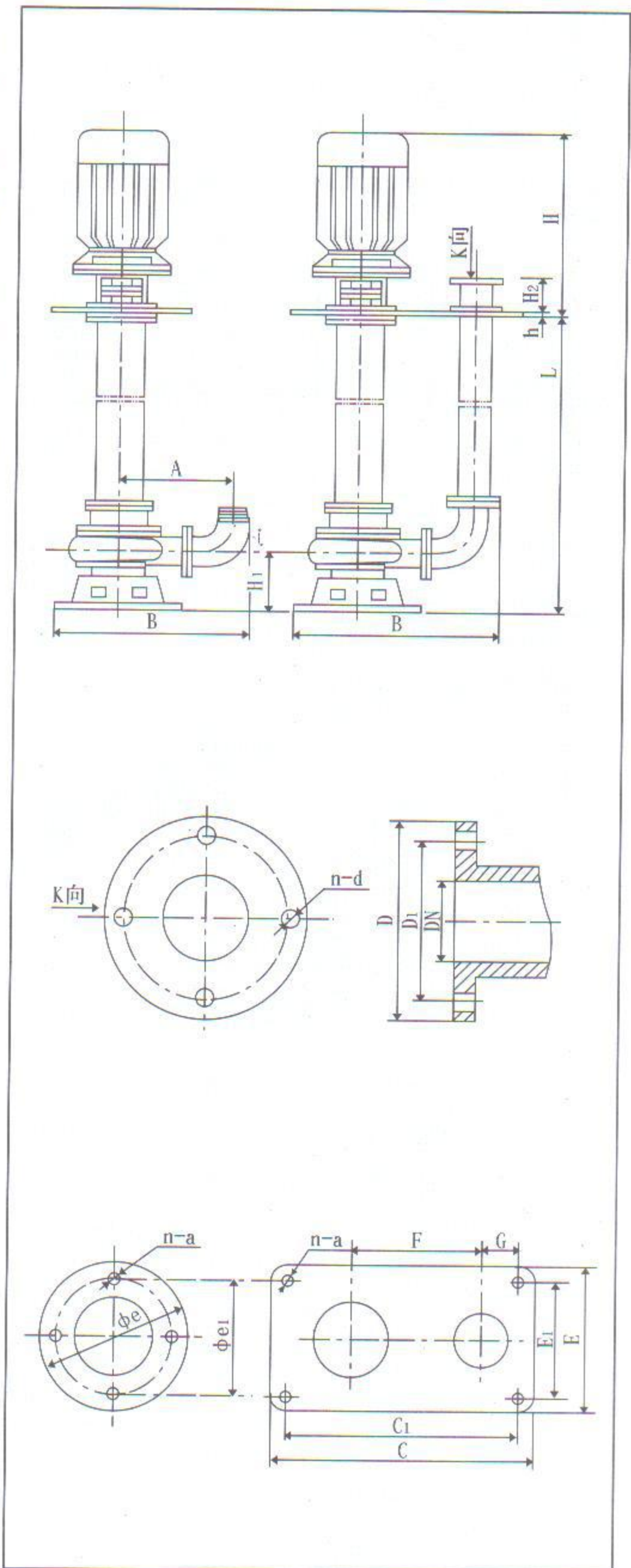


安装尺寸表(续)

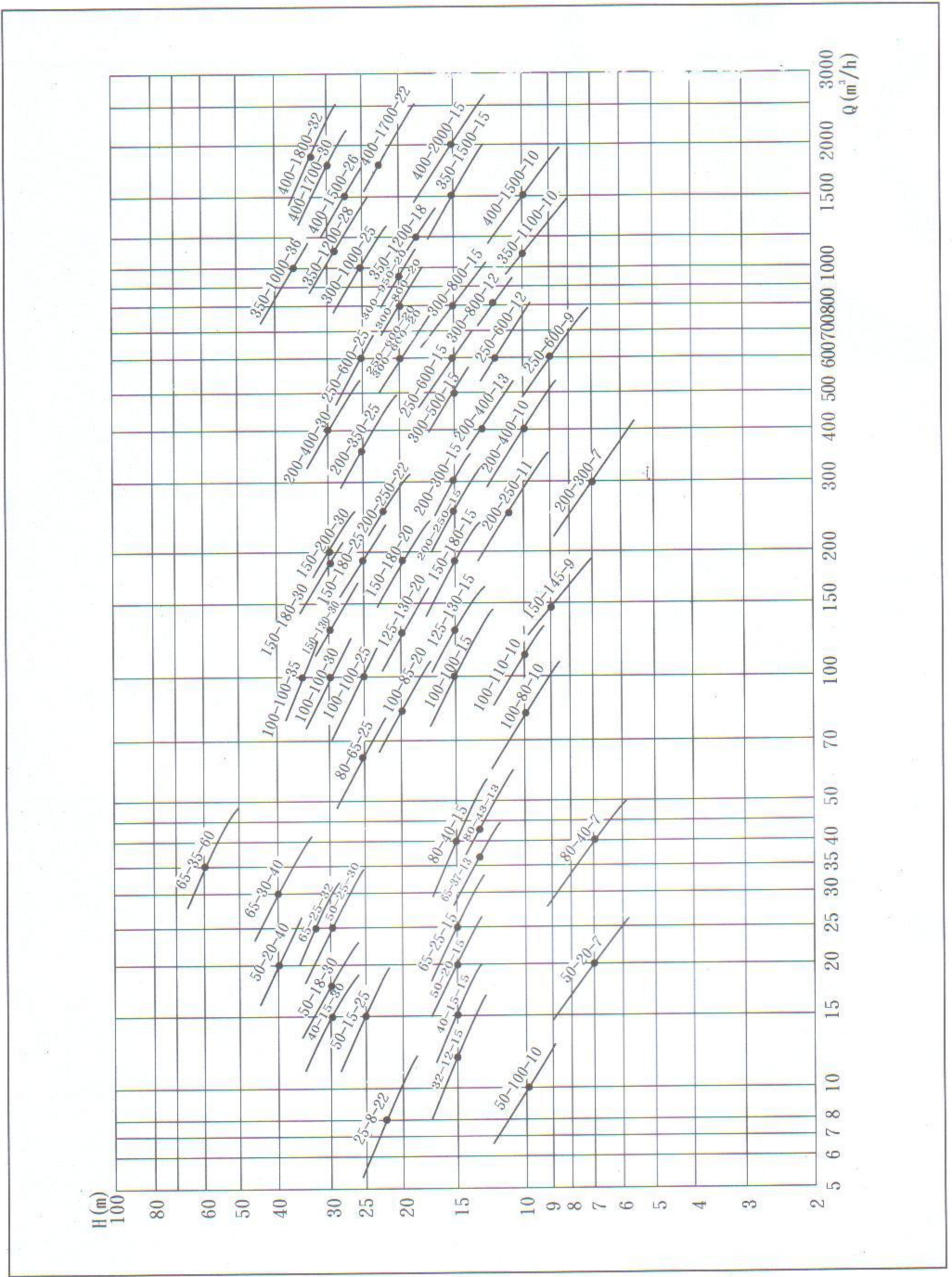
序号	型 号	D	D1	DN	n-d	B	H1	L	h	H2	H	A
38	200YW300-7-11	335	295	200	8-φ18	900	275	1-7	24	200	740	560
39	200YW250-11-15	335	295	200	8-φ18	900	275	1-7	24	200	805	560
40	200YW400-10-22	335	295	200	8-φ18	900	275	1-7	24	200	850	560
41	200YW400-13-30	335	295	200	8-φ18	900	275	1-7	24	200	900	560
42	200YW250-15-18.5	335	295	200	8-φ18	900	275	1-7	24	200	836	560
43	200YW300-15-22	335	295	200	8-φ18	900	275	1-7	24	200	850	560
44	200YW250-22-30	335	295	200	8-φ18	900	275	1-7	24	200	900	560
45	200YW350-25-37	335	295	200	8-φ18	900	275	1-7	24	200	950	560
46	200YW400-30-45	335	295	200	8-φ18	900	275	1-7	24	200	1005	580
47	250YW600-9-30	390	350	250	12-φ18	1100	320	1-7	25	250	850	650
48	250YW600-12-37	390	350	250	12-φ18	1100	320	1-7	25	250	950	650
49	250YW600-15-45	390	350	250	12-φ18	1100	320	1-7	25	250	1010	650
50	250YW600-20-55	390	350	250	12-φ18	1100	320	1-7	25	250	1250	650
51	250YW600-25-75	390	350	250	12-φ18	1100	320	1-7	25	250	1310	650
52	300YW800-12-45	440	395	300	12-φ23	1200	400	1-7	28	250	1200	800
53	300YW500-15-45	440	395	300	12-φ23	1200	400	1-7	28	250	1200	800
54	300YW800-15-55	440	395	300	12-φ23	1200	400	1-7	28	250	1250	800
55	300YW600-20-55	440	395	300	12-φ23	1200	400	1-7	28	250	1250	800
56	300YW800-20-75	440	395	300	12-φ23	1200	400	1-7	28	250	1350	800
57	300YW950-20-90	440	395	300	12-φ23	1200	400	1-7	28	250	1420	800
58	300YW1000-25-110	440	395	300	12-φ23	1200	400	1-7	28	250	1560	800
59	350YW1100-10-55	500	460	350	12-φ23	1350	450	1-7	30	250	1300	950
60	350YW1500-15-90	500	460	350	12-φ23	1350	450	1-7	30	250	1450	950
61	350YW1200-18-90	500	460	350	12-φ23	1350	450	1-7	30	250	1450	950
62	350YW1100-28-132	500	460	350	12-φ23	1350	450	1-7	30	250	1600	950
63	350YW1000-36-160	500	460	350	12-φ23	1350	450	1-7	30	250	1600	950
64	400YW1500-10-75	560	515	400	16-φ26	1480	510	1-7	30	250	1400	950
65	400YW2000-15-132	560	515	400	16-φ26	1480	510	1-7	30	250	1600	950
66	400YW1700-22-160	560	515	400	16-φ26	1480	510	1-7	30	250	1620	950
67	400YW1500-26-160	560	515	400	16-φ26	1480	510	V	30	250	1630	950
68	400YW1700-30-200	560	515	400	16-φ26	1480	510	1-7	30	250	1750	950
69	400YW1800-32-250	560	515	400	16-φ26	1480	510	1-7	30	250	1860	950
70	500YW2500-10-110	670	620	500	20-φ26	2010	580	1-7	30	250	1600	1200
71	500YW2600-15-160	670	620	500	20-φ26	2010	580	1-7	30	250	1620	1200
72	500YW2400-22-220	670	620	500	20-φ26	2010	580	1-7	30	250	1750	1200
73	500YW2600-24-250	670	620	500	20-φ26	2010	580	1-7	30	250	1860	1200

安装尺寸表(续)

C × E	C1 × E1	F	G	n-a	φ e	φ e1
1000 × 500	920 × 420	500	200	4-φ 18	500	420
1000 × 500	920 × 420	500	200	4-φ 18	500	420
1000 × 500	920 × 420	500	200	4-φ 23	600	520
1000 × 500	920 × 420	500	200	6-φ 18	700	620
1000 × 500	920 × 420	500	200	4-φ 23	600	520
1000 × 500	920 × 420	500	200	4-φ 23	600	520
1000 × 500	920 × 420	500	200	6-φ 18	700	620
1000 × 500	920 × 420	500	200	6-φ 18	700	620
1000 × 500	920 × 420	500	200	6-φ 20	750	680
1300 × 750	1220 × 680	500	250	6-φ 20	750	680
1300 × 750	1220 × 680	500	250	6-φ 20	750	680
1300 × 750	1220 × 680	500	250	6-φ 20	750	680
1300 × 750	1220 × 680	500	250	6-φ 20	750	680
1300 × 750	1220 × 680	500	250	6-φ 20	750	680
1300 × 750	1220 × 680	500	250	6-φ 20	750	680
1400 × 750	1300 × 680	560	320	6-φ 20	750	680
1400 × 750	1300 × 680	560	320	6-φ 20	750	680
1400 × 750	1300 × 680	560	320	6-φ 20	750	680
1400 × 750	1300 × 680	560	320	6-φ 20	750	680
1400 × 750	1300 × 680	560	320	6-φ 20	750	680
1400 × 750	1300 × 680	560	320	6-φ 20	750	680
1400 × 750	1300 × 680	560	320	6-φ 20	750	680
1400 × 750	1300 × 680	560	320	6-φ 20	750	680
1500 × 750	1400 × 680	670	400	6-φ 20	750	680
1500 × 750	1400 × 680	670	400	6-φ 20	750	680
1500 × 750	1400 × 680	670	400	6-φ 20	750	680
1500 × 750	1400 × 680	670	400	6-φ 20	750	680
1500 × 750	1400 × 680	670	400	6-φ 20	750	680
1500 × 750	1400 × 680	670	400	6-φ 20	750	680
1500 × 750	1400 × 680	670	400	6-φ 20	750	680
1500 × 750	1400 × 680	670	400	6-φ 20	750	680
1500 × 750	1400 × 680	670	400	6-φ 20	750	680
1500 × 750	1400 × 680	670	400	6-φ 20	750	680
1500 × 750	1400 × 680	670	400	6-φ 20	750	680
1500 × 750	1400 × 680	670	400	6-φ 20	750	680
1500 × 750	1400 × 680	670	400	6-φ 20	750	680
1800 × 900	1700 × 800	1000	300	6-φ 20	900	800
1800 × 900	1700 × 800	1000	300	6-φ 20	900	800
1800 × 900	1700 × 800	1000	300	6-φ 20	900	800
1800 × 900	1700 × 800	1000	300	6-φ 20	900	800



九、YW型液下式排污泵型谱图



十、泵使用方法及注意事项

1. 泵使用前应仔细检查泵和电机有无损伤，检查紧固件紧固情况。
2. 盘动泵检查有无磨擦声，同时检查泵轴与电机轴同心度，两联轴节外圆偏差数不超过0.5mm。
3. 接泵出液口之管路，应另设支架，不允许将其重量加于泵体上。
4. 水泵在无特殊情况必须配备全自动水泵控制柜，切勿直接挂电网或使用闸刀开关来接通电流，确保水泵正常运行。
5. 不得将水泵长期处于低扬程状态下运行（一般使用扬程不得低于额定扬程的60%），最好能控制在建议使用扬程范围以内，以防水泵因超载而烧坏电机。

十一、维护保养

1. 水泵应有专人管理与使用，并定期检查水泵的电路和水泵工作是否正常。
2. 每次使用特别是用于较稠较粘的浆液后，应将水泵放在清水中运转数分钟，防止泵内留下沉积物，保证水泵的清洁。
3. 在常规状态下，泵每使用300~500小时后应加注或更换油室中机油（10~30[#]机油），使机械密封保持良好的润滑状态，提高机械密封的使用寿命。
4. 叶轮和泵体之间的密封环具有密封功能，如密封环损坏将直接影响泵的性能，必要时应更换。

十二、常见故障分析及其排除方法

故障现象	原因分析	排除方法
流量不足 或不出水	<ol style="list-style-type: none"> 1. 叶轮旋转错误 2. 阀门是否打开和完好 3. 管道叶轮被堵 4. 转速过低 5. 扬程过高 6. 抽送介质密度较大和精度较高 7. 密封圈损坏（口环处） 	<ol style="list-style-type: none"> 1. 调整叶轮旋转方向 2. 检查、维修、排除 3. 清理杂物 4. 检查电器设备及电路 5. 改泵或降低扬程 6. 用水冲稀降低浓度和粘度 7. 更换
运行不稳定 或 泵不能启动	<ol style="list-style-type: none"> 1. 叶轮不平衡 2. 轴承损坏 3. 缺相 4. 叶轮卡住 	<ol style="list-style-type: none"> 1. 送制造厂调换或校正 2. 更换 3. 检查电路进行修复 4. 排除杂物
电流过大	<ol style="list-style-type: none"> 1. 工作电压低 2. 管道叶轮受阻 3. 使用扬程过低 4. 抽送液体的高度或粘度较高 	<ol style="list-style-type: none"> 1. 调整工作电压 2. 清理管路叶轮结构 3. 减少流量，提高扬程 4. 改变高度或粘度
泵有杂音 或 振动	<ol style="list-style-type: none"> 1. 泵轴、电机轴不同心 2. 介质中有气体 3. 腐蚀使泵轴不平衡 4. 传动装置处螺栓松动 5. 泵轴弯曲 	<ol style="list-style-type: none"> 1. 调整 2. 降温或加压 3. 更换 4. 紧固 5. 校直或更换

※注：保留产品技术更改权力

销售中心：上海市共和新路3088弄7号楼

销售热线：021-3100 6387

销售邮箱：shzheou@foxmail.com

销售 QQ：2100590089

上海生产基地：上海市沪太路7488弄（总部）

浙江生产基地：浙江省温州市东瓯工业区

公司网址：www.shzheou.com