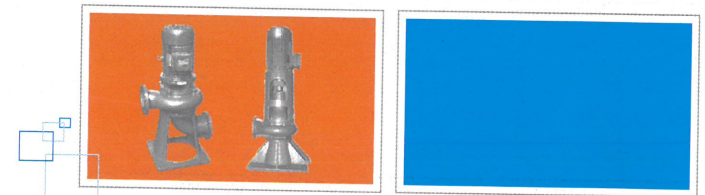


LW型：保留产品技术更改权力。  
RESERVE THE RIGHT TO ALTER TECHNIQUE.



**LW型**  
**直立式排污泵**  
Vertical sewage pumps

Use Specification | 使用说明书



**上海浙瓯泵阀制造有限公司**

地址：上海市共和新路3088弄

电话：021-31006387

网址：www.shzheou.com

**上海浙瓯泵阀制造有限公司**

**<<< 产品概述 >>>**

LW型无堵塞排污泵是在引进国内外先进技术的基础上，结合国内水泵的使用特点而研制成功新一代泵类产品，具有节能效果显著、防缠绕、无堵塞等特点。在排送固定颗粒和长纤维垃圾方面，具有独特效果。

该系列泵采用独特叶轮结构和新型机械密封，能有效地输送含有固体物和长纤维，叶轮与传统叶轮相比，该泵叶轮采用单流道或双流道形式，它类似于一截面大小相同的弯管，具有非常好的过流性，配以合理的蜗室，使得该泵具有效率高、叶轮经平衡试验，使泵在运行中无振动。

该泵水力性能先进、成熟，产品经测试各项性能指标均达到有关标准规定，产品投放市场后以其独特的功率、可靠的性能、稳定的质量受到广大用户的欢迎和好评。

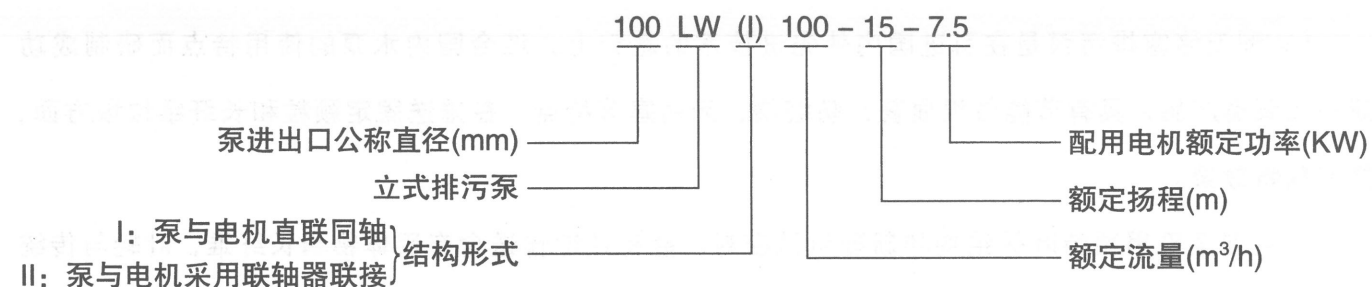
**<<< 产品特点 >>>**

- 1、采用大流道抗堵塞水力部件设计，大大提高污物通过能力，能有效地通过泵口径的5倍纤维物质和直径为泵口径约50%的固定颗粒。
- 2、设计合理，配套电机合理，效率高，节能效果显著。
- 3、机械密封采用单端面密封，材质为硬度耐磨耐腐碳化钨，具有耐用、耐磨等特点，可以使用安全连续运行8000小时以上。
- 4、LW(I)型泵与电机直联同轴，属机电一体化产品，结构紧凑，性能稳定。
- 5、水力性能先进，整机效率高，运转噪音低。
- 6、在电机风叶端加上防护罩，整机可置于室外工作，无需机房，可节省大量基建费用。
- 7、泵与电机为整机结构，故安装时无需校正。

**<<< 产品适用场合 >>>**

- |                  |                |
|------------------|----------------|
| 1、工厂商业严重污染废水的排放。 | 2、城市污水处理厂排水系统。 |
| 3、住宅区的污水排水站。     | 4、人防系统排水站。     |
| 5、医院、宾馆的污水排放。    | 6、市场工程、建筑工地。   |
| 7、勘探、矿山配套附机。     | 8、农村沼气池农田灌溉。   |
| 9、自来水厂的给水置。      |                |

<<< 型号意义 >>>

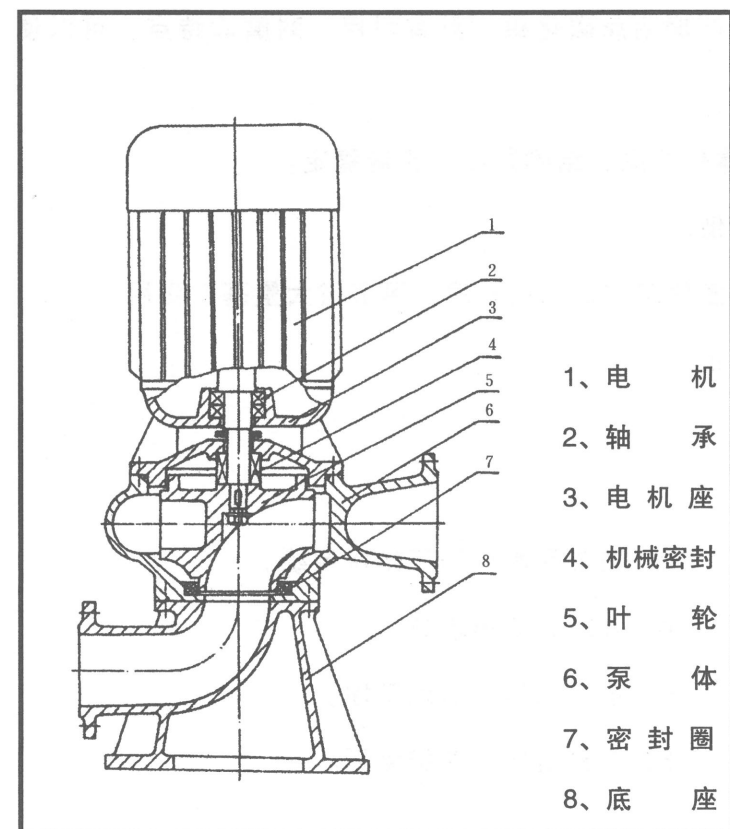


<<< 结构说明 >>>

LW型系列立式无堵塞排污泵为单吸蜗壳式泵，泵内装有无堵塞防缠绕型单（双）大流道叶轮，具有很好的通过能力。

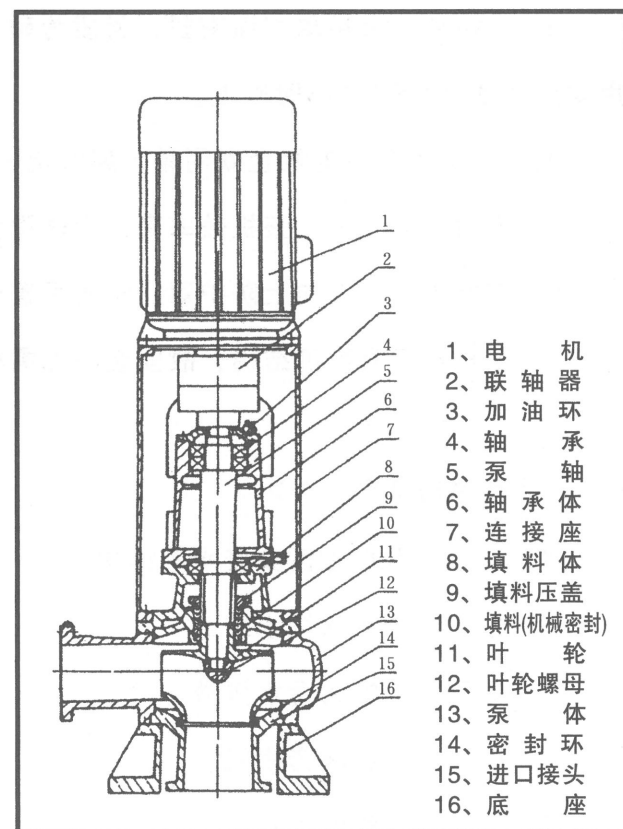
该系列泵具有两种结构形式，一是电机与泵直联同轴，二是采用联轴器联接，电机采用标准立式电机。其结构图如下，每种结构形式具有两种底座连接形式，一是进口水平吸入，具有转角功能，可根据使用要求，进出口安放角可成0°、90°、180°、270°，便于管路连接，二是进口轴向吸入，便于立式安装。

LW(I)型结构



- 1、电机
- 2、轴承
- 3、电机座
- 4、机械密封
- 5、叶轮
- 6、泵体
- 7、密封圈
- 8、底座

LW(II)型结构



- 1、电机
- 2、联轴器
- 3、加油环
- 4、轴承轴
- 5、泵轴
- 6、轴承体
- 7、连接座
- 8、填料体
- 9、填料压盖
- 10、填料(机械密封)
- 11、叶轮
- 12、叶轮螺母
- 13、泵体
- 14、密封环
- 15、进口接头
- 16、底座

<<< 维护保养 >>>

- 1、电泵应有专人管理与使用，并定期检查绝缘电阻是否正常。
- 2、叶轮和泵体之间的密封环具有密封功能，如密封环损坏将直接影响泵的性能，必须及时更换。
- 3、水泵如长时间不用时，应将水泵的液体放干，以便热胀冷缩损坏水泵内部件。

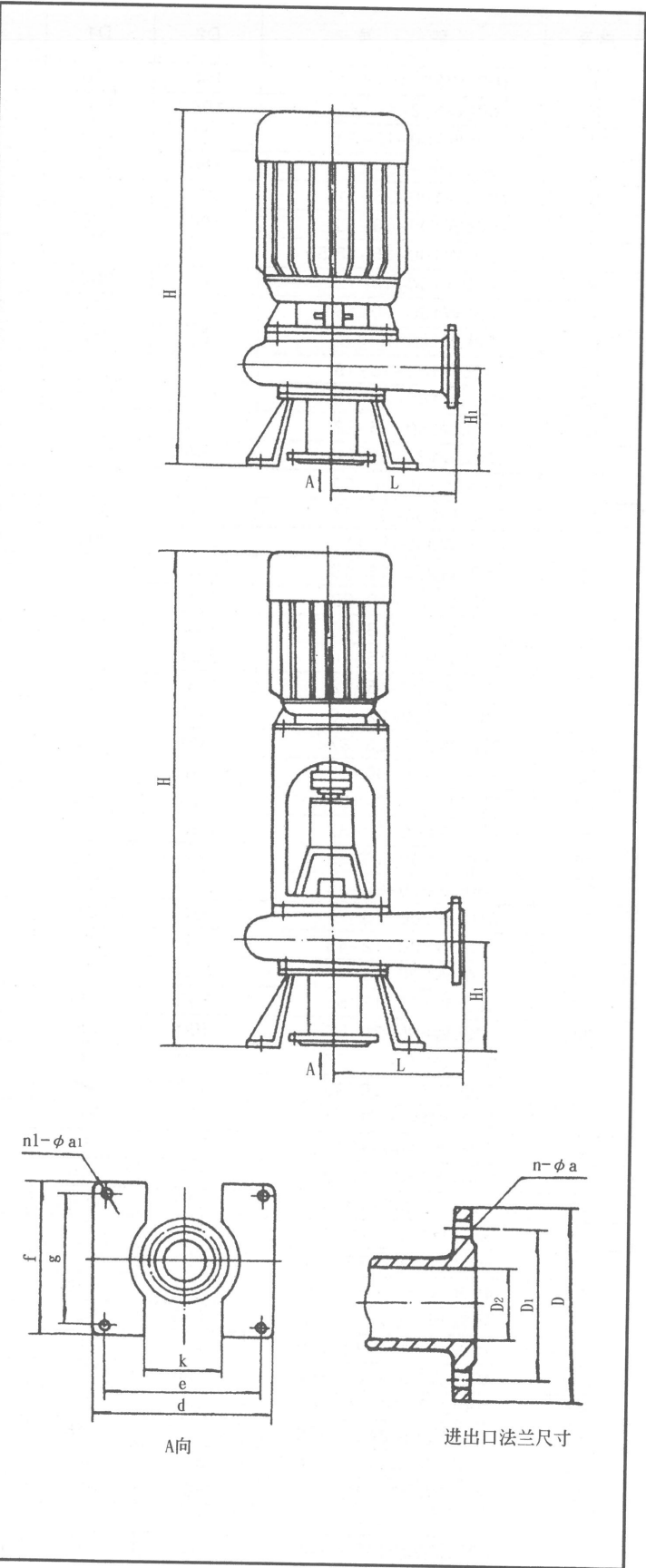
<<< 常见故障分析及其排除方法 >>>

故障现象	原因分析	排除方法
流量不足或不出水	<ol style="list-style-type: none"> <li>1、叶轮旋转错误</li> <li>2、阀门是否打开或完好</li> <li>3、管道叶轮被堵</li> <li>4、扬程过高</li> <li>5、抽送介质密度较大</li> <li>6、密封圈损坏</li> </ol>	<ol style="list-style-type: none"> <li>1、调整叶轮旋转方向</li> <li>2、检查、维修、排除</li> <li>3、清理杂物</li> <li>4、改泵或降低扬程</li> <li>5、用水冲稀降低密度</li> <li>6、更换</li> </ol>
运行不稳定	<ol style="list-style-type: none"> <li>1、叶轮不平衡</li> <li>2、轴承损坏</li> </ol>	<ol style="list-style-type: none"> <li>1、送制造厂调换或校正</li> <li>2、更换</li> </ol>
泵不能启动	<ol style="list-style-type: none"> <li>1、缺相</li> <li>2、叶轮卡住</li> <li>3、定子绕组烧坏</li> </ol>	<ol style="list-style-type: none"> <li>1、检查电器及电路，进行修复</li> <li>2、排除杂物</li> <li>3、修理、更换绕组</li> </ol>
电流过大	<ol style="list-style-type: none"> <li>1、工作电压低</li> <li>2、管道、叶轮被堵</li> <li>3、抽送液体的密度或粘度较高</li> <li>4、使用扬程过低</li> </ol>	<ol style="list-style-type: none"> <li>1、调整工作电压</li> <li>2、清理管道、叶轮堵物</li> <li>3、改变密度或粘度</li> <li>4、减少流量，提高扬程</li> </ol>
压力不足	<ol style="list-style-type: none"> <li>1、机械密封损坏或泄漏</li> <li>2、电缆线破损</li> </ol>	<ol style="list-style-type: none"> <li>1、更换</li> <li>2、更换</li> </ol>



《《《 安装尺寸表 》》》

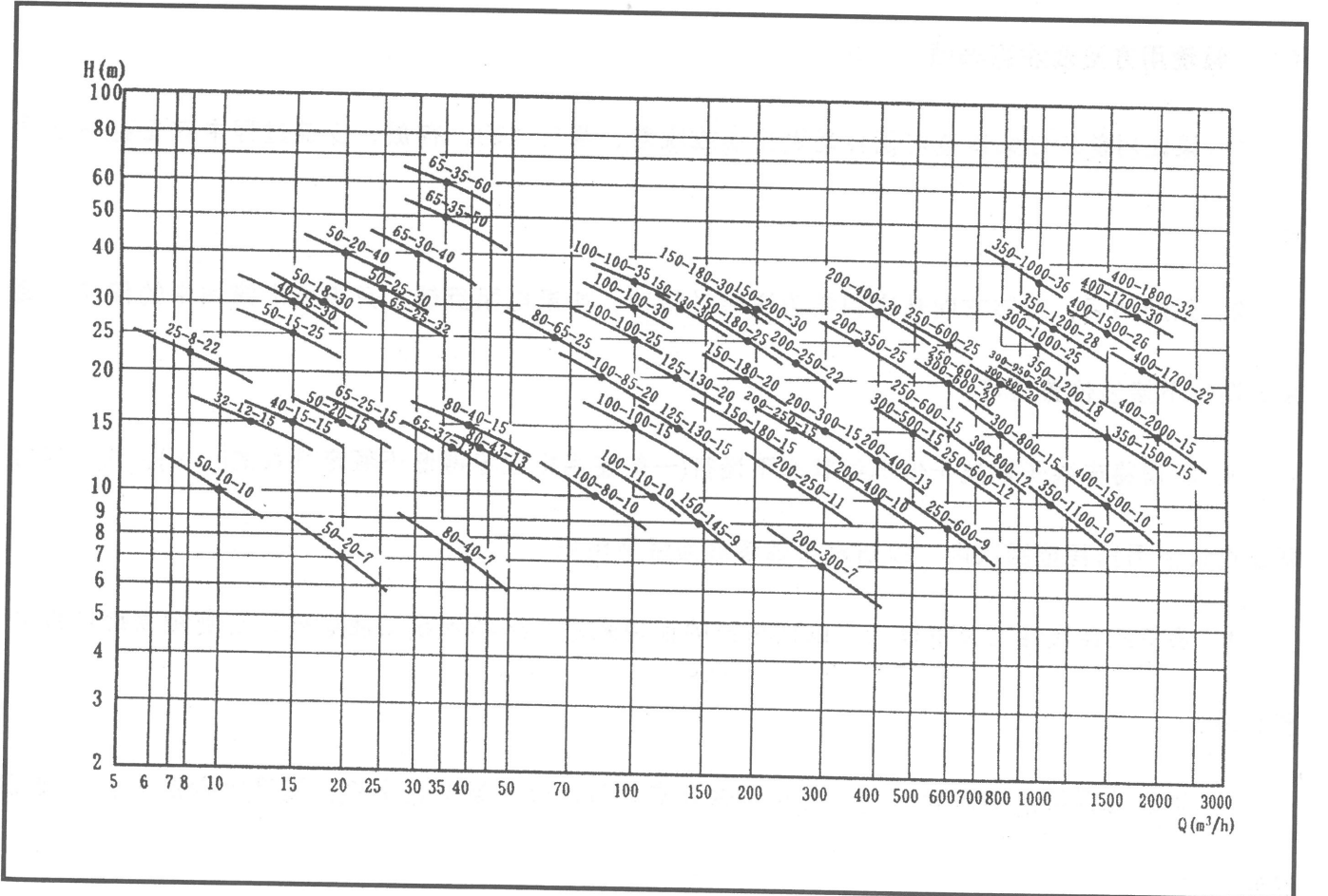
d	e	f	g	k	n1-Φa1
570	510	510	420	250	4-Φ23
570	510	510	420	250	4-Φ23
570	510	510	420	250	4-Φ23
570	510	510	420	250	4-Φ23
570	510	510	420	250	4-Φ23
570	510	510	420	250	4-Φ23
570	510	510	420	250	4-Φ23
640	565	640	565	360	4-Φ27
640	565	640	565	360	4-Φ27
640	565	640	565	360	4-Φ27
640	565	640	565	360	4-Φ27
640	565	640	565	360	4-Φ27
640	565	640	565	360	4-Φ27
640	565	640	565	360	4-Φ27
640	565	640	565	360	4-Φ27
640	565	640	565	360	4-Φ27
640	565	640	565	360	4-Φ27
640	565	640	565	360	4-Φ27
640	565	640	565	360	4-Φ27
640	565	640	565	360	4-Φ27
640	565	640	565	360	4-Φ27
640	565	640	565	360	4-Φ27
640	565	640	565	360	4-Φ27
640	565	640	565	360	4-Φ27
680	580	680	580	360	4-Φ33
680	580	680	580	360	4-Φ33
680	580	680	580	360	4-Φ33
680	580	680	580	360	4-Φ33
680	580	680	580	360	4-Φ33
760	680	760	680	380	4-Φ40
760	680	760	680	380	4-Φ40
760	680	760	680	380	4-Φ40
760	680	760	680	380	4-Φ40
760	680	760	680	380	4-Φ40
760	680	760	680	380	4-Φ40
760	680	760	680	380	4-Φ40
760	680	760	680	380	4-Φ40
760	680	760	680	380	4-Φ40
760	680	760	680	380	4-Φ40
950	850	950	850	400	4-Φ40
950	850	950	850	400	4-Φ40
950	850	950	850	400	4-Φ40
950	850	950	850	400	4-Φ40
950	850	950	850	400	4-Φ40
950	850	950	850	400	4-Φ40
950	850	950	850	400	4-Φ40
950	850	950	850	400	4-Φ40
950	850	950	850	400	4-Φ40
950	850	950	850	400	4-Φ40
970	810	970	870	400	4-Φ40
970	810	970	870	400	4-Φ40
970	810	970	870	400	4-Φ40
970	810	970	870	400	4-Φ40
970	810	970	870	400	4-Φ40
970	810	970	870	400	4-Φ40
970	810	970	870	400	4-Φ40
970	810	970	870	400	4-Φ40
970	810	970	870	400	4-Φ40
970	810	970	870	400	4-Φ40
1160	1030	1210	1080	600	6-Φ40
1160	1030	1210	1080	600	6-Φ40
1160	1030	1210	1080	600	6-Φ40
1160	1030	1210	1080	600	6-Φ40



《《《 泵使用条件 》》》

- 1、介质温度不超过60℃，重度为1.0~1.3Kg/dm<sup>3</sup>，PH值在5~9范围内。
- 2、泵和电机为整体结构，所以要求泵工作周围温度不得超过40℃，相对湿度不超过95%。
- 3、一般情况下，泵必须在使用扬程范围内使用工作，保证电机不超载，如需在全扬程范围内使用，应在订货时另行注明，以便厂家制造。
- 4、在运行过程中泵电机电流不得超过电机的额定电流。

《《《 LW型立式排污泵型谱图 》》》





## &lt;&lt;&lt; 泵的安装系统 &gt;&gt;&gt;

- 1、泵和管路应有各自支承体，不得将管路重量作用于泵上。
- 2、为了维护方便和使用安全，在泵的进出口管路上各安装一只调节阀及在泵出口附近安装一只压力表以保证泵在额定扬程和流量范围内运行，确保泵的正常运转，提高水泵的使用寿命。
- 3、安装泵时必须拧紧地脚螺栓，以免启动时振动时泵性能的影响。
- 4、安装前应检查水泵和电机的坚固情况和有无损伤。
- 5、输送高温液体时为了不使泵承受管路的热变形，泵座的底脚螺栓不应固定，当管路系统在热胀冷缩时，使泵能与管路一起移动。

## &lt;&lt;&lt; 泵使用方法及注意事项 &gt;&gt;&gt;

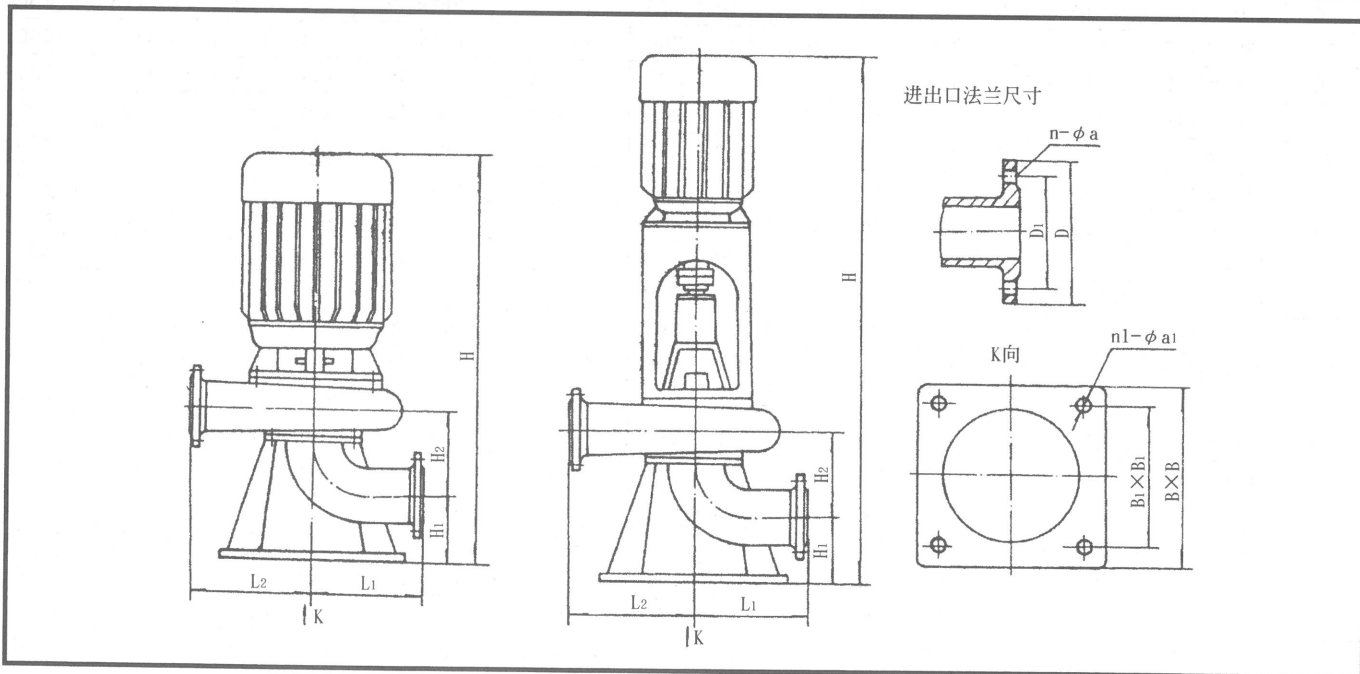
- 1、泵使用前应仔细检查紧固件是否松动或脱落，泵在运输、存放、安装过程中有无变形或损坏。
- 2、泵启动后，旋转方向从进口看为逆时针转动，如果电泵反转，只需将电缆线中的任何二相线对调一下接线位置即可。
- 3、不得将电泵长期处于低扬程状态下运行(一般使用扬程不得低于额定扬程的60%)，最好能控制在建议使用扬程范围以内，以防水泵因超载而烧坏电机。
- 4、泵不应在汽蚀工况下运行，以提高泵的使用寿命，严禁水泵缺液运行，否则极易烧坏机械密封件。
- 5、如泵的零件为铸铁制成时，在冬季露天安装时，应注意防止击破，温度特别低时，应加以保温。

## &lt;&lt;&lt; 安装尺寸表 &gt;&gt;&gt;

序号	型 号	D2	D1	D	n-Φa	H	H1	L
1	100LW80-10-4	100	170	210	4-Φ18	750	280	255
2	100LW110-10-5.5	100	170	210	4-Φ18	770	285	255
3	100LW100-15-7.5	100	170	210	4-Φ18	800	285	255
4	100LW85-20-7.5	100	170	210	4-Φ18	800	285	255
5	100LW100-25-11	100	170	210	4-Φ18	840	285	285
6	100LW100-30-15	100	170	210	4-Φ18	970	295	320
7	100LW100-35-18.5	100	170	210	4-Φ18	970	295	320
8	125LW130-15-11	125	200	240	8-Φ18	900	375	300
9	125LW130-20-15	125	200	240	8-Φ18	950	375	300
10	150LW145-9-7.5	150	210	280	8-Φ18	870	375	300
11	150LW180-15-15	150	210	280	8-Φ18	1350	385	300
12	150LW180-20-18.5	150	210	280	8-Φ18	1400	385	300
13	150LW180-25-22	150	210	280	8-Φ18	1420	385	300
14	150LW130-30-22	150	210	280	8-Φ18	1500	415	340
15	150LW150-30-30	150	210	280	8-Φ18	1530	415	340
16	150LW200-30-37	150	210	280	8-Φ18	1600	415	340
17	200LW300-7-11	200	295	335	8-Φ18	1150	400	360
18	200LW250-11-15	200	295	335	8-Φ18	1220	400	360
19	200LW400-10-22	200	295	335	8-Φ18	1300	400	360
20	200LW400-13-30	200	295	335	8-Φ18	1400	400	360
21	200LW250-15-18.5	200	295	335	8-Φ18	1300	400	360
22	200LW300-15-22	200	295	335	8-Φ18	1300	400	360
23	200LW250-22-30	200	295	335	8-Φ18	1400	400	360
24	200LW350-25-37	200	295	335	8-Φ18	1450	400	360
25	200LW400-30-45	200	295	335	8-Φ18	1550	415	380
26	250LW600-9-30	250	350	390	12-Φ23	1380	435	400
27	250LW600-12-37	250	350	390	12-Φ23	1380	435	400
28	250LW600-15-45	250	350	390	12-Φ23	1410	435	400
29	250LW600-20-55	250	350	390	12-Φ23	1500	435	400
30	250LW600-25-75	250	350	390	12-Φ23	1600	435	400
31	300LW800-12-45	300	395	440	12-Φ23	1430	480	500
32	300LW500-15-45	300	395	440	12-Φ23	1450	480	500
33	300LW800-15-55	300	395	440	12-Φ23	1550	480	500
34	300LW600-20-55	300	395	440	12-Φ23	1550	480	500
35	300LW800-20-75	300	395	440	12-Φ23	1650	480	500
36	300LW950-20-90	300	395	440	12-Φ23	1720	480	500
37	300LW1000-25-110	300	395	440	12-Φ23	1800	480	500
38	350LW1100-10-55	350	460	500	12-Φ23	1700	520	520
39	350LW1500-15-90	350	460	500	12-Φ23	1750	520	520
40	350LW1200-18-90	350	460	500	12-Φ23	1800	520	520
41	350LW1100-28-132	350	460	500	12-Φ23	2000	520	520
42	350LW1100-36-160	350	460	500	12-Φ23	2100	520	520
43	400LW1500-10-75	400	515	569	16-Φ26	2000	550	640
44	400LW2000-15-132	400	515	569	16-Φ26	2200	550	640
45	400LW1700-22-160	400	515	569	16-Φ26	2300	550	640
46	400LW1500-26-160	400	515	569	16-Φ26	2300	550	640
47	400LW1700-30-200	400	515	569	16-Φ26	2500	550	640
48	400LW1800-32-250	400	515	569	16-Φ26	2600	550	640
49	500LW2500-10-110	500	620	670	20-Φ26	2600	600	700
50	500LW2600-15-160	500	620	670	20-Φ26	2600	600	700
51	500LW2400-22-220	500	620	670	20-Φ26	2800	600	750
52	500LW2600-24-250	500	620	670	20-Φ26	2800	600	750

## &lt;&lt;&lt; 安装尺寸表 &gt;&gt;&gt;

序号	型号	L1	L2	H1	H2	D	D1	n-Φa	B×B	B1×B1	n1-Φa1	H
47	250LW600-9-30	330	400	245	480	390	350	12-Φ23	600×600	500×500	4-Φ23	1500
48	250LW600-12-37	330	400	245	480	390	350	12-Φ23	600×600	500×500	4-Φ23	1580
49	250LW600-15-45	330	400	245	480	390	350	12-Φ23	600×600	500×500	4-Φ23	1630
50	250LW600-20-55	330	400	245	480	390	350	12-Φ23	600×600	500×500	4-Φ23	1700
51	250LW600-25-75	330	400	245	480	390	350	12-Φ23	600×600	500×500	4-Φ23	1800
52	300LW800-12-45	450	500	300	520	440	395	12-Φ23	720×720	620×620	4-Φ27	1650
53	300LW500-15-45	450	500	300	520	440	395	12-Φ23	720×720	620×620	4-Φ27	1650
54	300LW800-15-55	450	500	300	520	440	395	12-Φ23	720×720	620×620	4-Φ27	1750
55	300LW600-20-55	450	500	300	520	440	395	12-Φ23	720×720	620×620	4-Φ27	1750
56	300LW800-20-75	450	500	300	520	440	395	12-Φ23	720×720	620×620	4-Φ27	1850
57	300LW950-20-90	450	500	300	520	440	395	12-Φ23	720×720	620×620	4-Φ27	1920
58	300LW1000-25-110	450	500	300	520	440	395	12-Φ23	720×720	620×620	4-Φ27	2000
59	350LW1100-10-55	500	580	350	600	500	460	12-Φ23	820×820	700×700	4-Φ27	1900
60	350LW1500-15-90	500	580	350	600	500	460	12-Φ23	820×820	700×700	4-Φ27	1950
61	350LW1200-18-90	500	580	350	600	500	460	12-Φ23	820×820	700×700	4-Φ27	2000
62	350LW1100-28-132	500	580	350	600	500	460	12-Φ23	820×820	700×700	4-Φ27	2200
63	350LW1000-36-160	500	580	350	600	500	460	12-Φ23	820×820	700×700	4-Φ27	2300
64	400LW1500-10-75	700	640	420	680	560	515	16-Φ26	970×970	875×875	4-Φ27	2200
65	400LW2000-15-132	700	640	420	680	560	515	16-Φ26	970×970	875×875	4-Φ27	2400
66	400LW1700-22-160	700	640	420	680	560	515	16-Φ26	970×970	875×875	4-Φ27	2500
67	400LW1500-26-160	700	640	420	680	560	515	16-Φ26	970×970	875×875	4-Φ27	2500
68	400LW1700-30-200	700	640	420	680	560	515	16-Φ26	970×970	875×875	4-Φ27	2700
69	400LW1800-32-250	700	640	420	680	560	515	16-Φ26	970×970	875×875	4-Φ27	2800
70	500LW2500-10-110	750	700	420	800	670	620	20-Φ26	1210×1210	1080×1080	4-Φ36	2900
71	500LW2600-15-160	750	700	420	800	670	620	20-Φ26	1210×1210	1080×1080	4-Φ36	2900
72	500LW2400-22-220	750	750	420	800	670	620	20-Φ26	1210×1210	1080×1080	4-Φ36	3100
73	500LW2600-24-250	750	750	420	800	670	620	20-Φ26	1210×1210	1080×1080	4-Φ36	3100



## &lt;&lt;&lt; 性能参数表 &gt;&gt;&gt;

序号	型号	口径 (mm)	流量 (m <sup>3</sup> /h)	扬程 (m)	功率 (KW)	转速 (r/min)	效率 (%)	使用扬程范围
1	25LW8-22-1.1	25	8	22	1.1	2825	38.5	10-22
2	32LW12-15-1.1	32	12	15	1.1	2825	40	8-15
3	40LW15-15-1.5	40	15	15	1.5	2840	45.1	6-15
4	40LW15-30-2.2	40	15	30	2.2	2840	48	15-30
5	50LW20-7-0.75	50	20	7	0.75	1390	54	3-7
6	50LW10-10-0.75	50	10	10	0.75	1390	56	4-10
7	50LW20-15-1.5	50	20	15	1.5	2840	55	6-15
8	50LW15-25-2.2	50	15	25	2.2	2840	56	10-25
9	50LW18-30-3	50	18	30	3	2880	58	15-30
10	50LW25-32-5.5	50	25	32	5.5	2900	53	17-32
11	50LW20-40-7.5	50	20	40	7.5	2900	55	20-40
12	65LW25-15-2.2	65	25	15	2.2	2840	52	6-15
13	65LW37-13-3	65	37	13	3	2880	55	6-13
14	65LW25-30-4	65	25	30	4	2890	58	15-30
15	65LW30-40-7.5	65	30	40	7.5	2900	56	20-40
16	65LW35-50-11	65	35	50	11	2930	60	35-50
17	65LW35-60-15	65	35	60	15	2930	63	40-60
18	80LW40-7-2.2	80	40	7	2.2	1420	52	3-7
19	80LW43-13-3	80	43	13	3	2880	50	5-13
20	80LW40-15-4	80	40	15	4	2890	57	6-15
21	80LW65-25-7.5	80	65	25	7.5	2900	56	12-25
22	100LW80-10-4	100	80	10	4	1440	62	4-10
23	100LW110-10-5.5	100	110	10	5.5	1440	66	5-10
24	100LW100-15-7.5	100	100	15	7.5	1440	67	8-15
25	100LW85-20-7.5	100	85	20	7.5	1440	68	10-20
26	100LW100-25-11	100	100	25	11	1460	65	10-25
27	100LW100-30-15	100	100	30	15	1460	66	12-30
28	100LW100-35-18.5	100	100	35	18.5	1470	65	15-35
29	125LW130-15-11	125	130	15	11	1460	62	7-15
30	125LW130-20-15	125	130	20	15	1460	63	10-20
31	150LW145-9-7.5	150	145	9	7.5	1440	63	4-9
32	150LW180-15-15	150	180	15	15	1460	65	5-15
33	150LW180-20-18.5	150	180	20	18.5	1470	75	8-20
34	150LW180-25-22	150	180	25	22	1470	76	12-25
35	150LW130-30-22	150	130	30	22	1470	75	15-30



## &lt;&lt;&lt; 性能参数表 &gt;&gt;&gt;

序号	型号	口径 (mm)	流量 (m <sup>3</sup> /h)	扬程 (m)	功率 (KW)	转速 (r/min)	效率 (%)	使用扬程范围
36	150LW180-30-30	150	180	30	30	1470	73	15-30
37	150LW200-30-37	150	200	30	37	1480	70	13-30
38	200LW300-7-11	200	300	7	11	970	73	3-7
39	200LW250-11-15	200	250	11	15	970	74	4-11
40	200LW400-10-22	200	400	10	22	1470	76	5-10
41	200LW400-13-30	200	400	13	30	1470	73	6-13
42	200LW250-15-18.5	200	250	15	18.5	1470	72	7-15
43	200LW300-15-22	200	300	15	22	1470	73	8-15
44	200LW250-22-30	200	250	22	30	1470	71	12-22
45	200LW350-25-37	200	350	25	37	1980	75	10-25
46	200LW400-30-45	200	400	30	45	1480	70	13-30
47	250LW600-9-30	250	600	9	30	980	74	3-9
48	250LW600-12-37	250	600	12	37	1480	78	5-12
49	250LW600-15-45	250	600	15	45	1480	75	6-15
50	250LW600-20-55	250	600	20	55	1480	73	8-20
51	300LW600-25-75	300	600	25	75	1480	73	12-25
52	300LW800-12-45	300	800	12	45	980	76	5-12
53	300LW500-15-45	300	500	15	45	980	70	7-15
54	300LW800-15-55	300	800	15	55	980	73	8-15
55	300LW600-20-55	300	600	20	55	980	75	10-20
56	300LW800-20-75	300	800	20	75	980	78	12-20
57	300LW950-20-90	300	950	20	90	980	80	11-20
58	300LW1000-25-110	300	1000	25	110	980	82	12-25
59	350LW1100-10-55	350	1100	10	55	980	84.5	4-10
60	350LW1500-15-90	350	1500	15	90	980	82.5	6-15
61	350LW1200-18-90	350	1200	18	90	980	83.1	8-18
62	350LW1100-28-132	350	1100	28	132	740	83.2	15-28
63	350LW1000-36-160	350	1000	36	160	740	78.5	20-36
64	400LW1500-10-75	400	1500	10	75	980	82.1	3-10
65	400LW2000-15-132	400	2000	15	132	740	85.5	6-15
66	400LW1700-22-160	400	1700	22	160	740	82.1	10-22
67	400LW1500-26-160	400	1500	26	160	740	83.5	12-26
68	400LW1700-30-200	400	1700	30	200	740	83.5	15-30
69	400LW1800-32-250	400	1800	32	250	740	82.1	17-32
70	500LW2500-10-110	500	2500	10	110	740	82	2-10
71	500LW2600-15-160	500	2600	15	160	740	83	4-15
72	500LW2400-22-220	500	2400	22	220	740	84	8-22
73	500LW2600-24-250	500	2600	24	250	740	82	10-24

## &lt;&lt;&lt; 安装尺寸表 &gt;&gt;&gt;

序号	型号	L1	L2	H1	H2	D	D1	n-Φa	B×B	B1×B1	n1-Φa1	H
1	25LW8-22-1.1	160	130	110	170	120	90	4-Φ14	305×305	265×265	4-Φ14	600
2	32LW12-15-1.1	160	130	110	170	120	90	4-Φ14	305×305	265×265	4-Φ14	600
3	40LW15-15-1.5	160	150	110	180	130	100	4-Φ14	305×305	265×265	4-Φ14	620
4	40LW15-30-2.2	160	150	110	180	130	100	4-Φ14	305×305	265×265	4-Φ14	630
5	50LW20-7-0.75	160	150	110	185	140	110	4-Φ14	305×305	265×265	4-Φ14	660
6	50LW10-10-0.75	160	150	110	185	140	110	4-Φ14	305×305	265×265	4-Φ14	660
7	50LW20-15-1.5	160	140	110	180	140	110	4-Φ14	305×305	265×265	4-Φ14	630
8	50LW15-25-2.2	160	140	110	180	140	110	4-Φ14	305×305	265×265	4-Φ14	650
9	50LW18-30-3	160	150	110	185	140	110	4-Φ14	305×305	265×265	4-Φ14	720
10	50LW25-32-5.5	160	180	110	215	140	110	4-Φ14	305×305	265×265	4-Φ14	850
11	50LW20-40-7.5	160	180	110	215	140	110	4-Φ14	305×305	265×265	4-Φ14	900
12	65LW25-15-2.2	175	150	120	195	160	130	4-Φ14	305×305	265×265	4-Φ14	700
13	65LW37-13-3	175	150	120	195	160	130	4-Φ14	305×305	265×265	4-Φ14	760
14	65LW25-30-4	175	160	120	195	160	130	4-Φ14	305×305	265×265	4-Φ14	800
15	65LW30-40-7.5	175	180	120	275	160	130	4-Φ14	305×305	265×265	4-Φ14	860
16	65LW35-50-11	175	180	120	235	160	130	4-Φ14	305×305	265×265	4-Φ14	950
17	65LW35-60-15	175	180	120	235	160	130	4-Φ14	305×305	265×265	4-Φ14	1000
18	80LW40-7-2.2	200	200	150	225	190	160	4-Φ18	390×390	340×340	4-Φ18	845
19	80LW43-13-3	200	170	150	225	190	160	4-Φ18	390×390	340×340	4-Φ18	920
20	80LW40-15-4	200	170	150	225	190	160	4-Φ18	390×390	340×340	4-Φ18	950
21	80LW65-25-7.5	200	200	150	225	190	160	4-Φ18	390×390	340×340	4-Φ18	900
22	100LW80-10-4	220	255	200	225	210	170	4-Φ18	390×390	340×340	4-Φ18	920
23	100LW110-10-5.5	220	255	200	235	210	170	4-Φ18	390×390	340×340	4-Φ18	950
24	100LW100-15-7.5	220	255	200	235	210	170	4-Φ18	390×390	340×340	4-Φ18	980
25	100LW85-20-7.5	220	255	200	235	210	170	4-Φ18	390×390	340×340	4-Φ18	980
26	100LW100-25-11	220	285	200	260	210	170	4-Φ18	390×390	340×340	4-Φ18	1020
27	100LW100-30-15	220	320	200	275	210	170	4-Φ18	390×390	340×340	4-Φ18	1100
28	100LW100-35-18.5	220	320	200	275	210	170	4-Φ18	390×390	340×340	4-Φ18	1150
29	125LW130-15-11	270	300	200	305	240	200	8-Φ18	550×550	480×480	4-Φ23	1000
30	125LW130-20-15	270	300	200	305	240	200	8-Φ18	550×550	480×480	4-Φ23	1050
31	150LW145-9-7.5	270	300	200	305	280	240	8-Φ18	550×550	480×480	4-Φ23	1000
32	150LW180-15-15	270	300	200	305	280	240	8-Φ18	550×550	480×480	4-Φ23	1450
33	150LW180-20-18.5	270	300	200	305	280	240	8-Φ18	550×550	480×480	4-Φ23	1500
34	150LW180-25-22	270	300	200	305	280	240	8-Φ18	550×550	480×480	4-Φ23	1520
35	150LW130-30-22	270	340	200	330	280	240	8-Φ18	550×550	480×480	4-Φ23	1520
36	150LW180-30-30	270	340	200	330	280	240	8-Φ18	550×550	480×480	4-Φ23	1600
37	150LW200-30-37	270	340	200	330	280	240	8-Φ18	550×550	480×480	4-Φ23	1630
38	200LW300-7-11	300	360	230	380	335	295	8-Φ18	550×550	480×480	4-Φ23	1300
39	200LW250-11-15	300	360	230	380	335	295	8-Φ18	550×550	480×480	4-Φ23	1360
40	200LW400-10-22	300	360	230	380	335	295	8-Φ18	550×550	480×480	4-Φ23	1450
41	200LW400-13-30	300	360	230	380	335	295	8-Φ18	550×550	480×480	4-Φ23	1550
42	200LW250-15-18.5	300	360	230	380	335	295	8-Φ18	550×550	480×480	4-Φ23	1360
43	200LW300-15-22	300	360	230	380	335	295	8-Φ18	550×550	480×480	4-Φ23	1450
44	200LW250-22-30	300	360	230	380	335	295	8-Φ18	550×550	480×480	4-Φ23	1550
45	200LW350-25-37	300	360	230	380	335	295	8-Φ18	550×550	480×480	4-Φ23	1650
46	200LW400-30-45	300	380	230	380	335	295	8-Φ18	550×550	480×480	4-Φ23	1700